

iROBO-5000-50i2T-G2



Основные особенности

- Диагональ экрана 15"
- Степень защиты от пыли и влаги IP66
- Резистивный сенсорный экран
- Безвентиляторное охлаждение корпуса
- Входное напряжение питания 12-30В DC
- Комплектация паспортом на русском языке
- Наличие сертификата соответствия таможенного союза

Спецификация

Конструктивное исполнение

Конструкция корпуса: Металлический корпус
Материал передней панели: Алюминий
Вид монтажа: Настольный, Монтаж в панель, Монтаж на стене, VESA 100

Степень защиты

По передней панели: IP66

Дисплей

Тип дисплея: LCD TFT
Диагональ экран: 15"
Максимальное разрешение: 1024x768
Соотношение сторон: 4:3
Яркость номинальная: 450 кд/м2
Контрастность номинальная: 800:1
Тип подсветки: Светодиод
Тип сенсорного экрана: Резистивный

Процессор

Тип установленного процессора: Intel Core-i3 4350T
Частота процессора: 3.1 ГГц

Оперативная память

Тип оперативной памяти: DDR3 1333, DDR3 1600, DDR3L 1333, DDR3L 1600
Разъемы для модулей оперативной памяти: 2xSODIMM 204 пин
Установленный объем оперативной памяти: 4 ГБ
Максимальный объем оперативной памяти: 8 ГБ

Видеоадаптер

Видеоконтроллер: Встроен в процессор
Разъемы: 1xDVI-I

Сетевые интерфейсы

Портов Ethernet 10/100/1000 Mbit/s: 2
Контроллер Ethernet: 2xIntel i210-IT

Интерфейсы ввода-вывода

Количество COM-портов всего: 2
COM портов RS-232/422/485: 2 (Питание 5В или 12В)
Портов USB всего: 5
Портов USB v2.0: 2
Портов USB v3.0: 4

Аудио

Аудиоконтроллер: Realtek ALC886-GR

Устройства хранения данных

Тип накопителя 2.5": SATA3, SSD
Количество жестких дисков: 1
Объем накопителя: 128 Гб
Поддержка mSATA: Да
Поддержка CFast: Да

Слоты расширения

Всего слотов расширения: 4 (2xPCI или 1xPCIe x16 опционально)
Слотов PCI Express x4: 2
Слотов Mini-PCIe: 2 (1x для mSATA)

Сторожевой таймер

Программный: Да

Охлаждение

Тип: Безвентиляторный

Индикаторы и органы управления

Индикаторы: Индикатор питания
Органы управления: On/Off, 1xReset, Переключатель AT/ATX

Источник питания

Входное напряжение питания DC: 12 ... 30 В
Поддерживаемые типы источников питания: Внешний адаптер питания AC/DC

Программное обеспечение

Совместимость с ОС: Windows 7, Windows 8, Windows 10

Габариты и вес

Ширина: 400 мм
Высота: 330 мм
Глубина: 104.9 мм
Вес: 8.99 кг

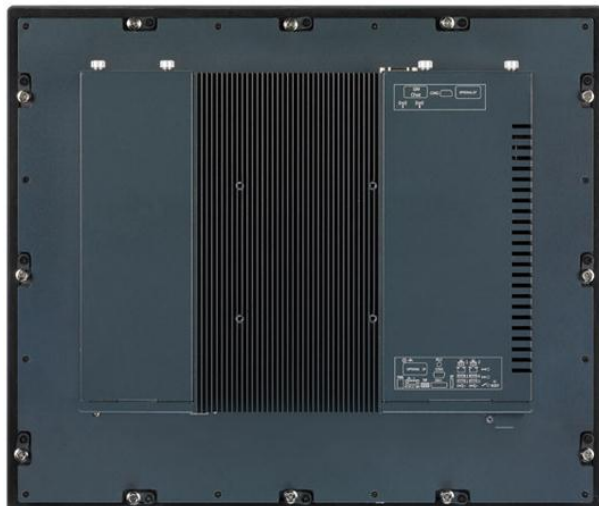
Условия эксплуатации

Температура эксплуатации: -20 ... 50 °C (с DDR и SSD на расширенный температурный диапазон)
Влажность: 10 ... 90 % (без конденсации)

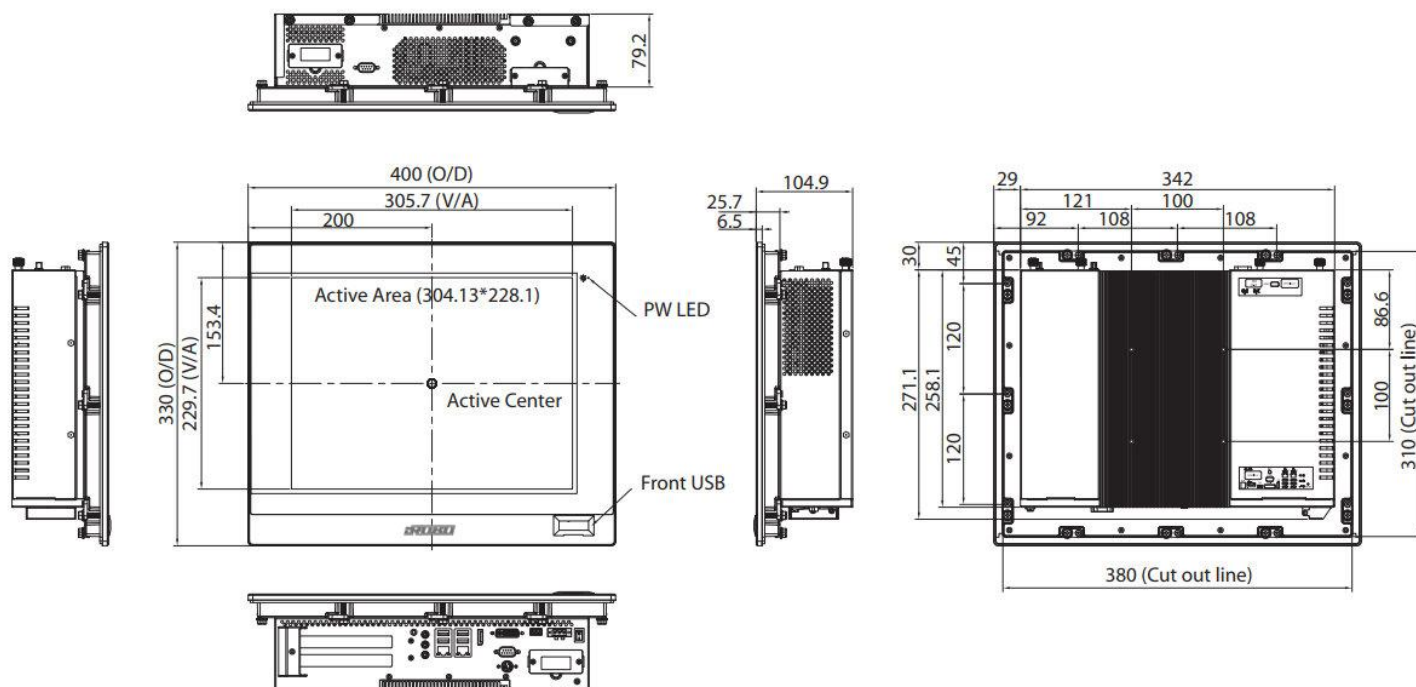
Стандарты и сертификаты

Сертификаты: ГОСТ Р, CE, FCC Class A, МЭК 61000-6-2/МЭК 61000-6-4

Внешний вид



Размеры и габариты



Комплектация

Диск с драйверами – 1 шт.

Паспорт изделия - 1 шт.

Гарантийный талон – 1 шт.

www.ipc2u.ru www.ipc2u.de www.ipc2u.com

Date. 07/2017 Rev.01

Дополнительные опции

Настенное крепление VESA 100

Картам памяти mSATA

Модуль Wi-Fi/3G

Модуль PROFINET, PROFIBUS, DeviceNet, EtherCAT, EtherNet/IP

Адаптер питания AC DC 24В, 120Вт.